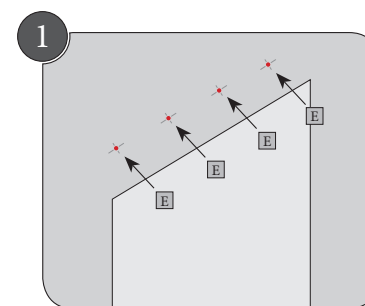
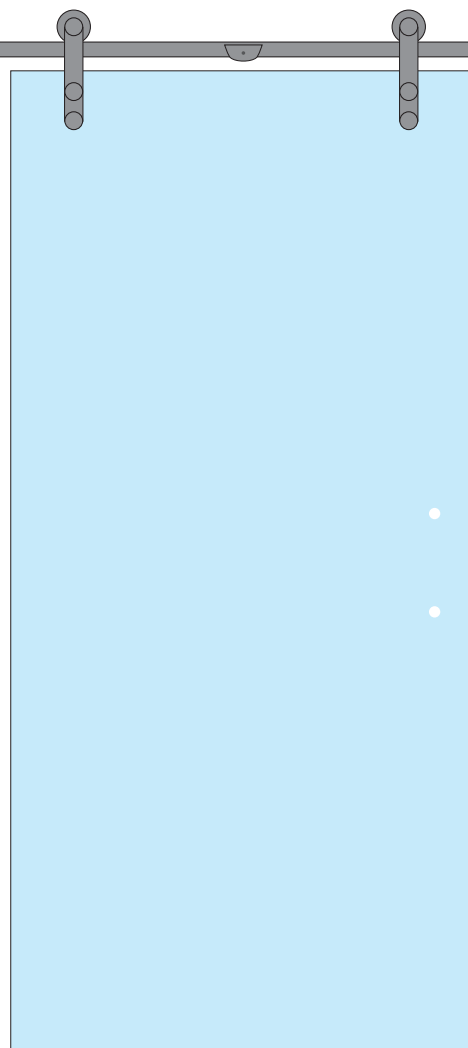
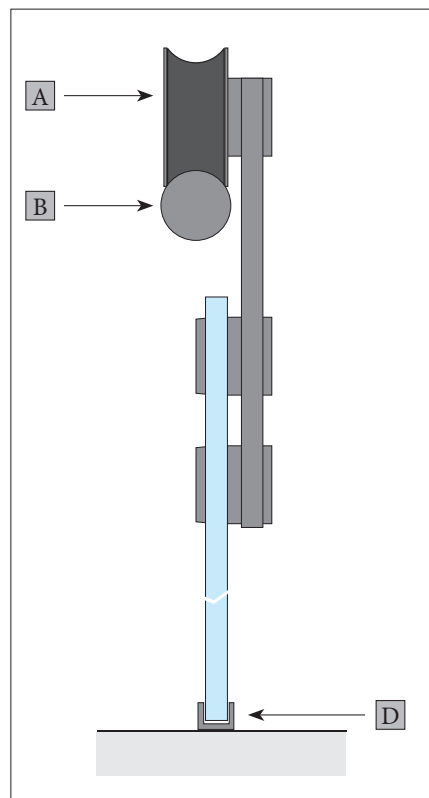
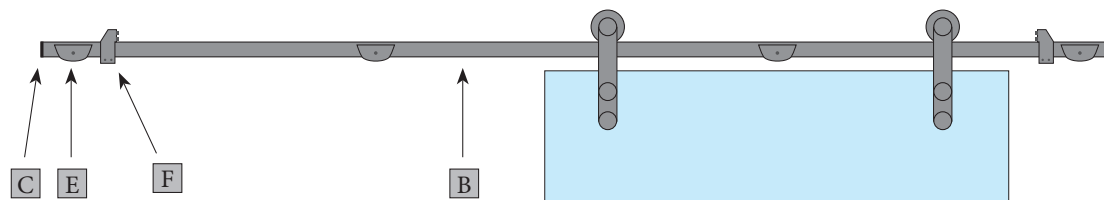
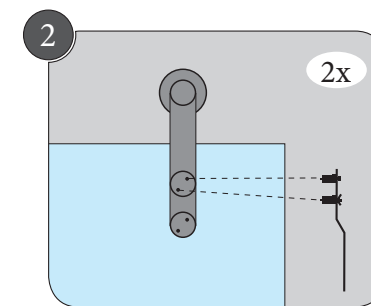


PLAATSINGSINSTRUCTIES



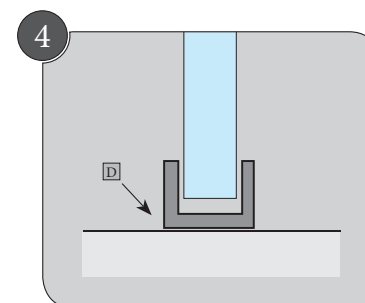
1
Maak met een boormachine 4, op eenzelfde lijn liggende, gaten in de muur met een diameter van 8mm (hoogte = deurblad + min. 35mm / max. 45mm) Monteer hier de railklemmen in (4x E). Houd er rekening mee dat u de railklemmen (E) nog niet volledig vastschroeft, zodat u nadien de rail nog kan plaatsen.



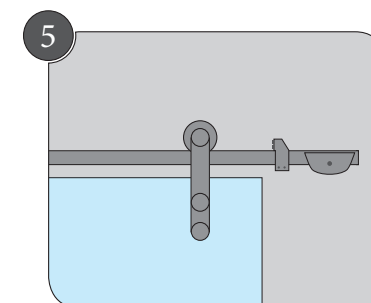
2
Schroef de rolarmen (A) op het glas met behulp van de meegeleverde tool.



3
Monteer de stoppers (F) alvorens de rail op de railklemmen te plaatsen. Deze kunnen na montage nog bijgesteld worden. Plaats het geheel in de reeds gemonteerde railklemmen en schroef de railklemmen nu volledig vast.



4
Monteer het U-profiel (D) op de gewenste plaats op de vloer.



5
Plaats de glazen schuifdeur met gemonteerde rolarmen op de rail en werk de rail aan beide zijanten af met de afdek dopjes (C).

2x	A	Rolarm	1x	D	U-geleider
1x	B	Rail 1,80m	4x	E	Railklem
2x	C	Afdek dopjes	2x	F	Wielstopper