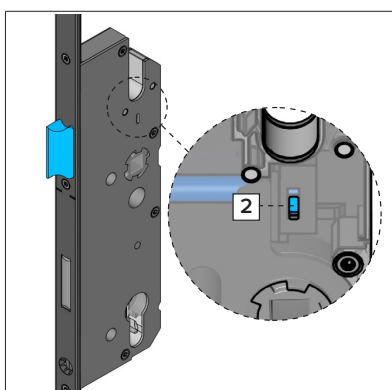
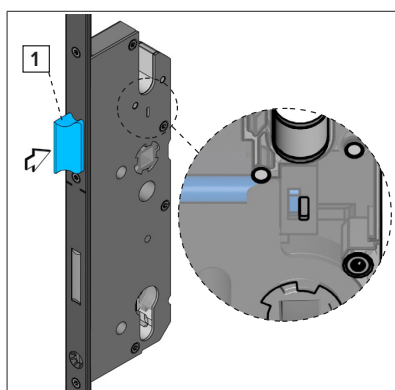


DIN-richting van de brandwerende schoot omzetten

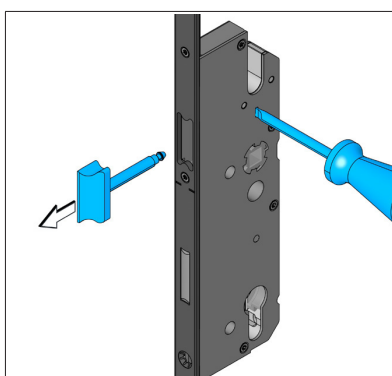
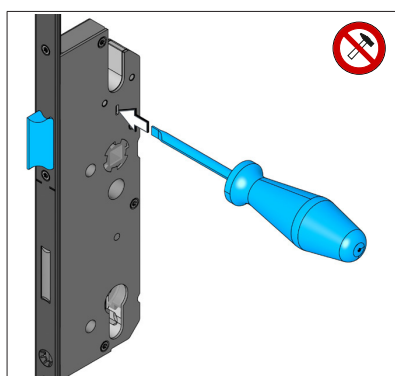


De brandwerende schoot is integraal bestanddeel van een brandwerende meerpuntssluiting. Tot de omschakeling van de DIN-richting zijn alle wijzigingen aan brandwerende meerpuntssluitingen niet toegestaan.



- ▶ Druk de dagschoot [1] ca. 2 mm naar binnen.

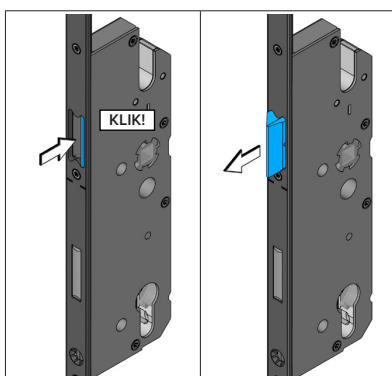
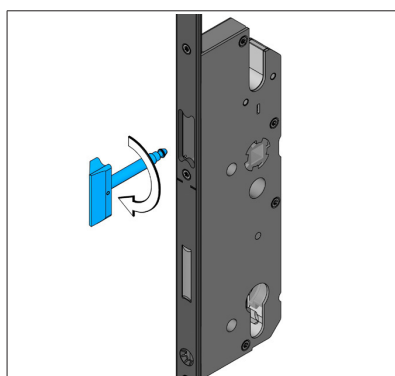
De vergrendelingsveer [2] van de dagschootschacht wordt in de opening van de slotkast zichtbaar.



- ▶ Druk met een sleufschroevendraaier door de opening op de vergrendelingsveer van de dagschootschacht.

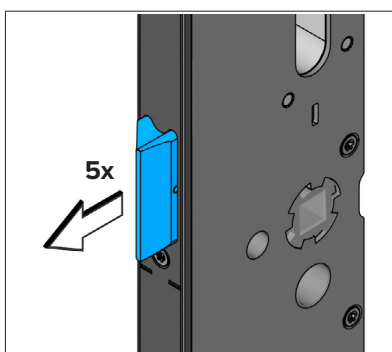
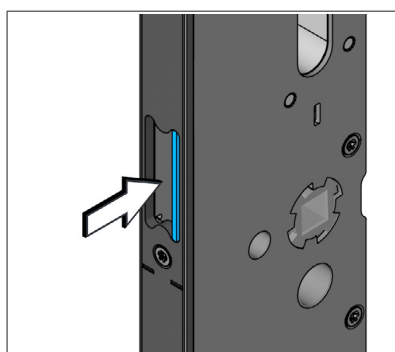
De dagschootschacht wordt vrijgegeven.

- ▶ Trek de dagschoot eruit.



- ▶ Draai de dagschoot 180°.
- ▶ Druk de dagschoot voorzichtig in de slotkast tot de dagschootschacht vergrendelt en laat de dagschoot los.

De dagschoot moet automatisch uitschuiven en door de vergrendelingsveer vastgehouden worden.



- ▶ Controleer of de pendelschoot goed vastzit en licht loopt door deze meerdere malen (ca. 5x) in de slotkast te drukken en weer los te laten.

De dagschoot moet gemakkelijk bewegen kunnen worden en volledig uitschuiven.